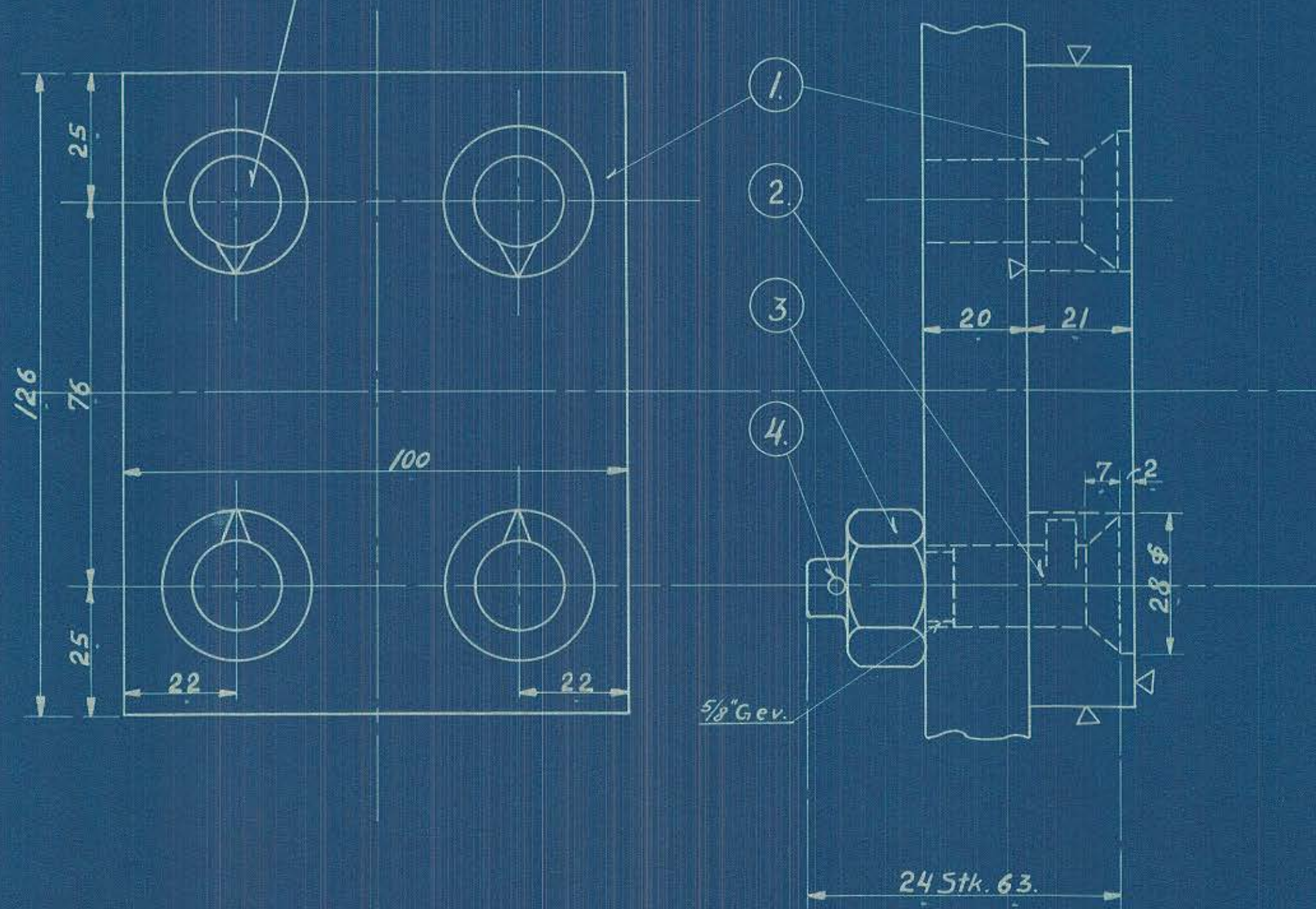


55118.

1	6. Føring.	Flussj	100 x 25 x 810
2	24. 5/8" Bolt. se Tegn. 128L 29.948	5tk.	55205 Mk 2
3	24. Møtrik.	Flussj	Best.
4	24. Split 4φ x 30	"	Magas

5/8" Huller opmærkes og  
bores efter Rammeplade  
Tegn. Nr 128L-8.04



F/S FRICHS ARBEJDS

Føring til Fjederbund ved  
Drivhjul. Diesel-cl. 900 HK. Motorl.

DESIGNER	H. Holl.	128L-11.06
REVISOR	7-9-33	
DATE		